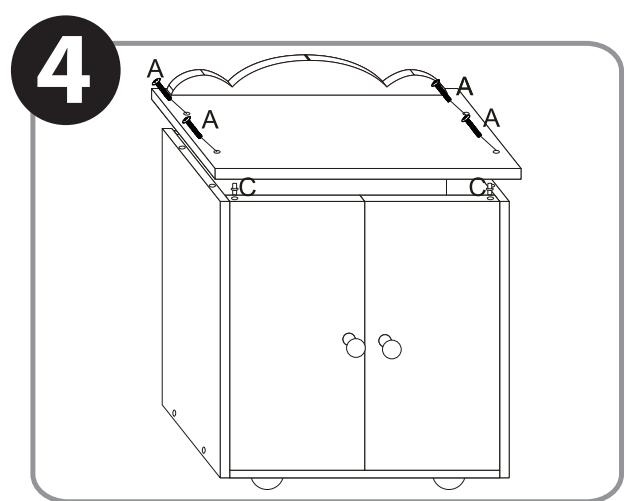
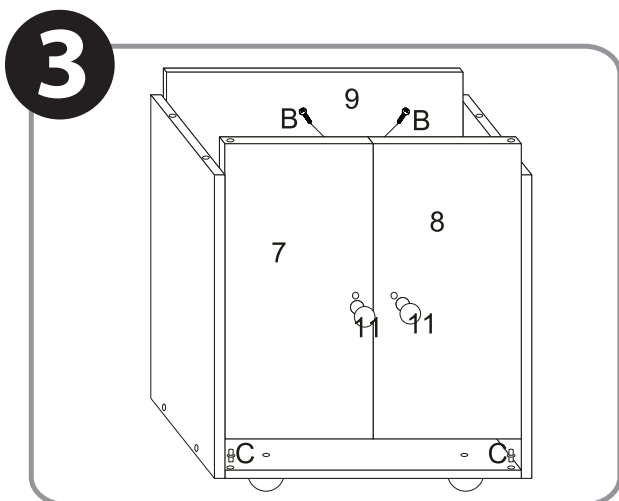
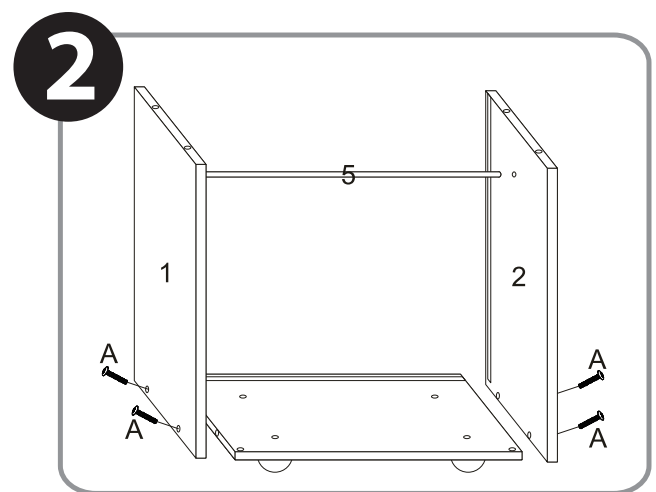
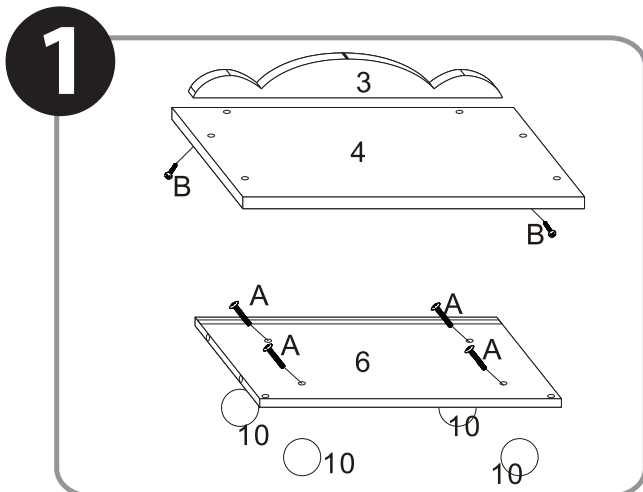
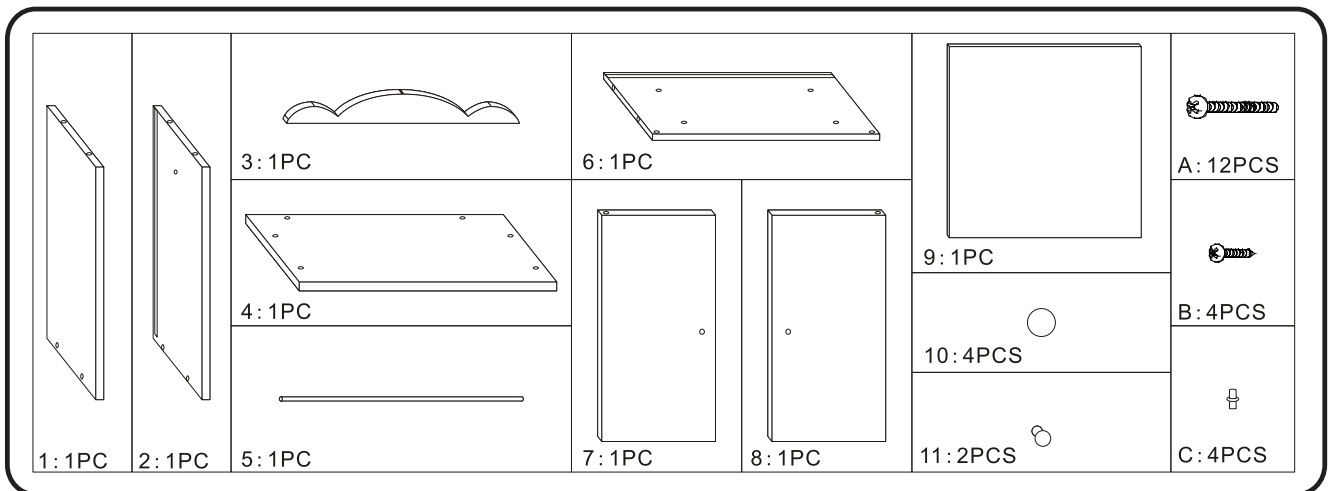


INSTRUCCIONES DE MONTAJE - ASSEMBLY INSTRUCTIONS INSTRUÇÕES DE MONTAGEM - Инструкция по сборке



MUY IMPORTANTE: No apretar al máximo los tornillos. es un juguete y hay riesgo de sesgar la madera.
MUITO IMPORTANTE: Não apertar ao máximo os parafusos, é um brinquedo e há risco de distorção da madeira.
VERY IMPORTANT: You mustnt tight at maximum the screws, its a wooden toy and there is a risk of skew some part.
Важно: Не перетягивайте винты, чтобы не повредить деревянные элементы.

NOTA: Encontrará tapones de plástico para tapar los agujeros de los tornillos.
NOTA: Encontrar as tampas de plástico para tapar os buracos dos parafusos.
NOTE: You will find plastic caps to cover screw holes.
 Закройте винты пластиковыми заглушками.

Ref. 55234 - 55241

DeCuevas Toys, S.L.

C/Burgos, N°5 P.I. Alfac III
 03440 - Ibi - Alicante - SPAIN
 Telf.: +34 965 550 739
 decuevastoy@decuevastoy.com
 www.decuevastoy.com